

Roth Touchline® BL

Lattialämmityksen langallinen säätöjärjestelmä

Roth Touchline® BL järjestelmää käytetään lattialämmitys-järjestelmissä huonelämpötilan yksilölliseen ohjaukseen ja säätämiseen. Termostaatit, jotka ovat ainoastaan 18 mm syvät, ovat markkinoiden ohuimpia. Roth Touchline® BL järjestelmään kuuluu 6- tai 12-kanavainen kytkentäyksikkö, joka johdon avulla on yhdistetty termostaatteihin. Termostaatti on saatavissa standardiversiona tai varustettuna lattia-anturilla (multitermostaatti). Lisäksi valikoimasta löytyy näytöllinen termostaatti.

Tekninen kuvaus

Roth Touchline® BL on langallinen 24 voltin järjestelmä lattialämmitys-järjestelmien huonesäätöä varten. Roth Finland on kehittänyt sen erityisesti pohjoismaisia markkinoita varten.

Järjestelmä sisältää suuren määrän ominaisuuksia, jotka tekevät asennuksen helpoksi ja nopeaksi. Samalla varmistetaan käyttäjälle erinomainen ja taloudellinen mukavuus sekä pumpuille, venttiileille ja termomoottoreille pitkä käyttöikä.

Termostaatteja on kaksi mallia, standard ja multi. Molemmat toimitetaan valkoisena RAL 9016. Termostaateissa on taustavalo diodi, joka syttyy lämmitettäessä. Lämpötila säädetään säätöpyörän avulla.

Multitermostaatti toimitetaan lattia-anturilla. Multitermostaatti mahdollistaa maksimi lattialämpötilan tai minimi mukavuuslattialämpötilan asettamisen.

Säätöyksikkö voidaan asentaa tavanomaiselle 35 mm DIN kiskolle vakioruuvien avulla. Diodi näyttää yksittäisten kanavien lämpöpyynnöt ja säätöyksikköä virransaannin. Termostaatit kytketään yleisellä 0,35 mm² 4-johtoisella kaapelilla. Termostaattien rekisteröinti tapahtuu automaattisesti kun ne kytketään kaapeliin. Kytkentäyksikössä on 230 V pumppurele. Pumppu ohjataan suoraan kytkentäyksiköstä ja potentiaalivapaasta kattilareleestä.

Ensimmäinen käynnistys

Käynnistettäessä lattialämmitys-järjestelmää ensimmäistä kertaa kaikki termostaatit tulee avata kokonaan, jotta varmistetaan oikea toiminta, se on myös tärkeää siitä syystä, että ilma saadaan pois järjestelmästä. Tämän Touchline® BL -järjestelmä hoitaa automaattisesti. Kun virta kytketään päälle, käynnistyy nopeutettu lämpöpyyntö 10-minutin ajaksi.

Huom! Roth Touchline® BL suorittaa ensimmäisen käynnistyksen toimenpiteet jokaisen sähkökatkoksen jälkeen.

Pumppuajo

Pidennetään pumppu elinikä ja varmistetaan, ettei pumppu jumiuudu, Roth Touchline® BL -järjestelmä suorittaa automaattisesti pumppuajon joka 14. päivä 10 sekunnin ajan.



Venttiili- ja toimilaiteajo:

Pitkä elinikä ja venttiilien ja termomoottorien toiminta varmistetaan automaattisella venttiili- ja termomoottoriajolla, joka suoritetaan joka 14. päivä 3,5 minuutin ajan.

Multitermostaatissa on lattialämmityksen minimi- tai maksimisäätömahdollisuus. Säätö tapahtuu kannen alla olevasta potentiometrisäätönupista. Maksimi tai minimi valitaan asentamalla järjestelmään jumpperi max tai min asentoon. Poistamalla jumpperi, multitermostaatti toimii kuten vakio-termostaatti.

Lisävarusteena on mahdollista ostaa ohjauskello, jolloin lämpötilan yöpudotukset ovat mahdollisia.

Roth Touchline® BL

Vikakoodit termostaatissa

Näytöllä näkyy --.

Vikaa termostaatin sisäänrakennetussa anturissa. Termostaatti pitää vaihtaa.

Mikäli termostaatissa on vika, ajetaan hätäohjelma 30% lämmöllä.

Sisäänrakennetut ominaisuudet

Pumppuajo 10 sekuntia joka 14. päivä.

Venttiiliajo 3,5 sekuntia joka 14. päivä.

Ensimmäisessä käynnistyksessä nopeutettu lämpöpyyntö 10 minuuttia.

Pumpun jälkikäynti 1 minuutti.

Pumpun viive lämpöpyynnön yhteydessä 4 minuuttia.

Pysähtynyt jakso viimeisen lämpöpyynnön ja pumppuviiveen välillä 1 minuutti.

Tekninen tieto

Käyttöalue:

Langalliset lattialämmitysjärjestelmät

Näytöllinen huonetermostaatti

Roth Touchline® BL termostaatti 24V disp
valk.

LVI-nro 2011195

Roth Touchline® BL termostaatti 24V disp
must

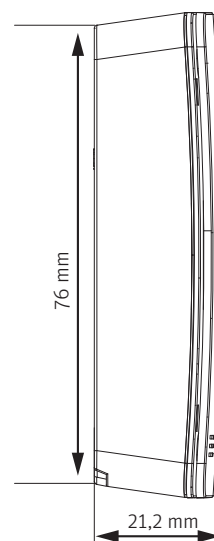
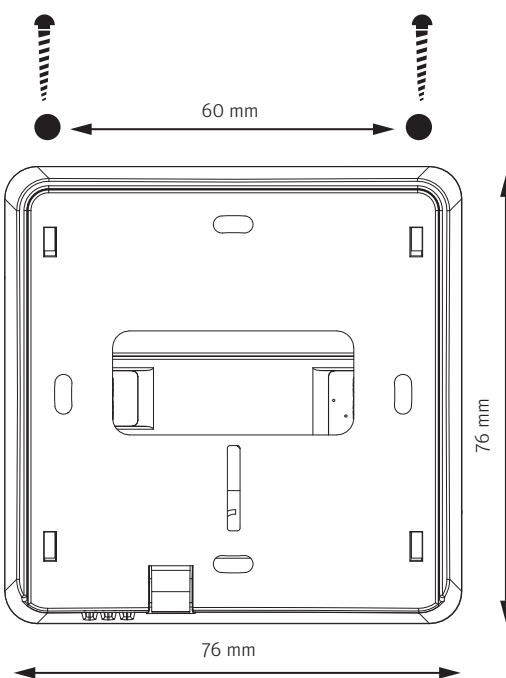
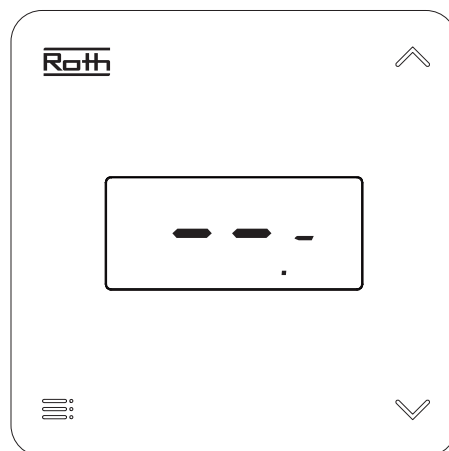
LVI-nro 2011199

Jännite 24V

Lämpötilasäätö 5 - 30°C

Kotelointiluokka IP 20

Maks. kaapelin pituus 30 m



Roth Touchline® BL

Vikakoodit termostaatissa

LED vilkkuu kerran:

Vikaa termostaatin sisäänrakennetussa anturissa.

Termostaatti pitää vaihtaa.

LED vilkku 2 kertaa:

Termostaatin ulkoinen lattia-anturi on oikosulussa tai irti.

Vaihda lattia-anturi tai poista termostaatin jumpperi.

Mikäli termostaatissa on vika, ajetaan hätäohjelma 30% lämmöllä.

Käyntiajat

Pumppuajo 10 sekuntia joka 14. päivä.

Venttiiliajo 3,5 sekuntia joka 14. päivä.

Ensimmäisessä käynnistyksessä nopeutettu lämpöpyyntö 10 minuuttia.

Pumpun jälkikäynti 1 minuutti.

Pumpun viive lämpöpyynnön yhteydessä 4 minuuttia.

Pysähtynyt jakso viimeisen lämpöpyynnön ja pumppuviiveen välillä 1 minuutti.

Tekninen tieto

Käyttöalue:

Langalliset lattialämmitysjärjestelmät

Huonetermostaatti

Roth Touchline® BL huonetermostaatti, standard

Jännite

LVI nro 2070839

Lämpötilasäätö

24V

Kotelointiluokka

5 - 30°C

Maks. kaapelin pituus

IP 20

30 m

Multitermostaatti

Roth Touchline® BL huonetermostaatti, multi

Jännite

LVI nro 2070840

Lämpötilasäätö

24V

Lattialämpötilan rajoitusalue

5 - 30°C

Tehdasasetus

18 - 45°

Maksimilämpötila puulattiassa

Maks. 25°C

Noudata lattiavalmistajan ohjeita

Minimilämpötila esim. laattalattiassa

25°C

Kotelointiluokka

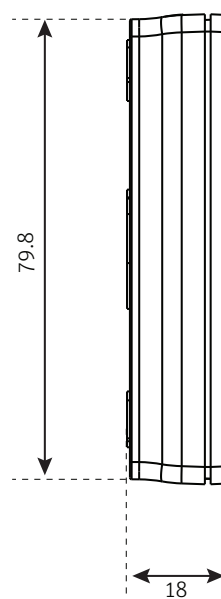
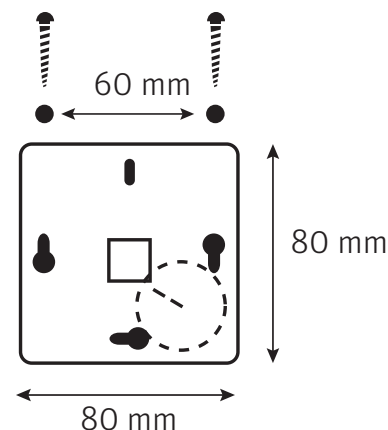
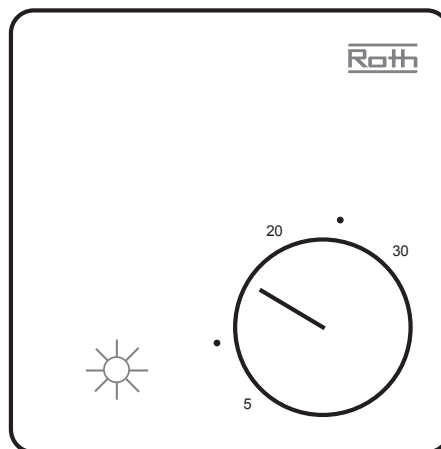
IP 20

Lattia-anturi 3 m

NTC 12k0mh 25°C

Maks. kaapelin pituus

30 m



Roth Touchline® BL

Säätöyksikkö

Roth Touchline® BL säätöyksikkö, 6 kanavaa
Roth Touchline® BL säätöyksikkö, 12 kanavaa
Jännite

Suurin sallittu sulake
Sisäänrakennettu sulake
O217.400 0,4 AF
Lähtöjen jännite
Kattila lähtö (potentiaalivapaa)
Ulkoisen pumppu lähtö
Varastointilämpötila
Käyttölämpötila
Kellosignaali
Transient jännite
Valmiustilan kulutus
Kotelointiluokka
Termomotor malli

Maks. määrä termomoottoreita 6 kanavaa:
Maks. määrä termomoottoreita 12 kanavaa:
Maks. määrä termomoottoreita per kanava:
Yölämpötilan alentaminen
Verkkojohto

LVI nro 2070849

LVI nro 2070850

230V AC ±10%

50/60 Hz

13 A

Littlefuse type

24V AC

230V AC/Maks. 2 A

230V AC/Maks. 2 A

-20/+60°C

0/+50°C

(2) 24V AC

4kV

2,6W

IP 21

24V NC

(virrattomana kiinni)

12 kpl. 1W

18 kpl. 1W

5 kpl. 1W

4°C asetussarvosta

2 m Schuko

Tarvikkeet

Roth Toimilaite

Roth Touchline® BL lattia-anturi 3 m

NTC 12k0hm 25°C

Sulake Littlefuse Type O217.400 0,4 AF

Roth ShuntUnit 1-4 piiriä

Roth GV Sekoitusryhmä Alpha2 1 -12 piiriä

Roth Touchline® BL kansi julkiseen tilaan

LVI nro 2070870

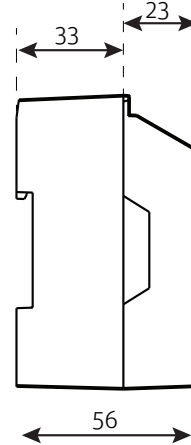
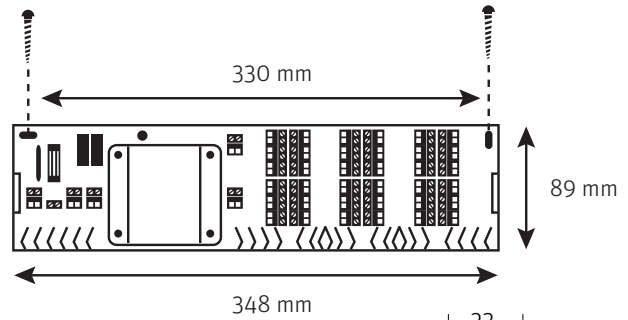
SAP-nro 170J1000.001

SAP-nro 170J1000.000

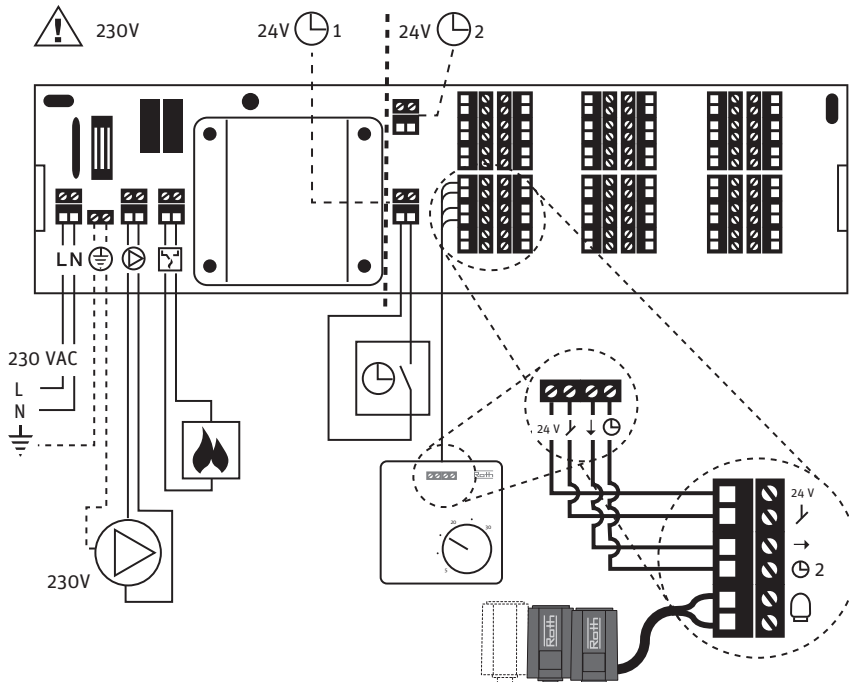
LVI nro 2070549 - 2070552

LVI nro 2070539 - 2070541

LVI-nro. 2070851



Kytkenäkaavio



Tarkempaa selostusta ja asennusta varten katso
pakkauksissa olevaa asennusohjetta.



Roth Touchline® BL